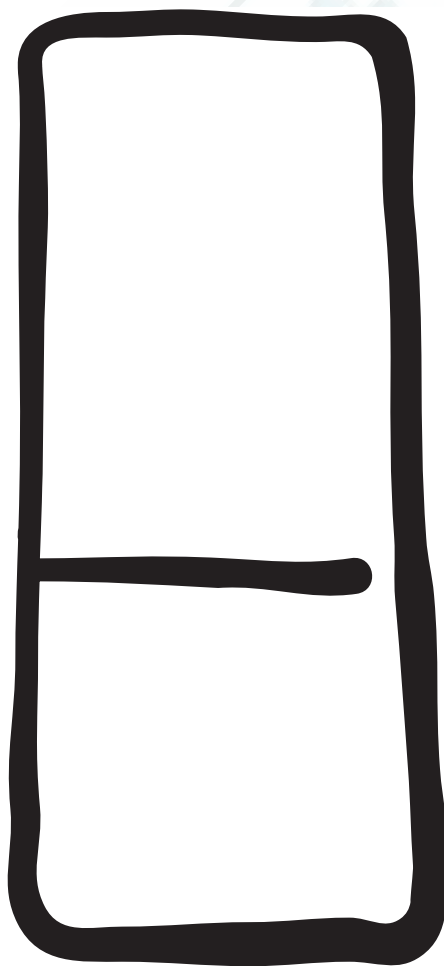


*морозильная камера*

# РУКОВОДСТВО ПО ЭКСПЛУАТАЦИИ



*ERZ 28800*

*Thinking of you*

 **Electrolux**

## ПРЕДУПРЕЖДЕНИЯ

Очень важно сохранять настоящую инструкцию для того, чтобы она могла быть использована и в будущем. В случае продажи или передачи изделия другому лицу или в случае, если Вы переезжаете на новое место жительства, оставляя холодильник новому хозяину Вашего прежнего жилья, убедитесь, что он передается вместе с инструкцией с тем, чтобы новый владелец мог ознакомиться с правилами функционирования изделия и соответствующими предупредительными указаниями.

Если данный прибор (имеющий магнитное уплотнение дверцы) предназначен для замены старого холодильника с пружинным замком (защелкой) дверцы или крышки, перед утилизацией старого холодильника обязательно выведите замок из строя. Это позволит исключить превращение его в смертельную ловушку для детей.

Данные предостережения приведены в интересах Вашей безопасности и безопасности окружающих. Вам следует внимательно прочитать их перед тем, как приступить к установке или эксплуатации холодильника.

### Общие правила безопасности

- Данный прибор предназначен для эксплуатации взрослыми. Маленьким детям нельзя позволять трогать ручки управления или играть с прибором.
- Изменение характеристик прибора или внесение каких-либо изменений в его конструкцию сопряжено с опасностью.
- Перед выполнением каких-либо операций по чистке или уходу за холодильником выключите электрическое питание и выньте вилку из розетки.
- Данный прибор имеет большой вес. Поэтому будьте осторожны при его перемещении
- Леденцы могут вызвать ожог, если употреблять их в прямо из морозильной камеры.
- При обращении с прибором будьте максимально осторожны, чтобы не повредить холодильный контур во избежание утечки хладагента.
- Данный прибор нельзя устанавливать вблизи радиаторов отопления или газовых плит.
- Не допускайте длительного воздействия на прибор прямых солнечных лучей.
- С задней стороны прибора должен быть обеспечен надлежащий зазор для его вентиляции. Не допускайте каких-либо повреждений холодильного контура.
- Только для морозильников (за исключением встраиваемых моделей): идеальным местом для установки является погреб или подвал.
- Не используйте другие электроприборы (например, мороженицы) внутри холодильника.

### Обслуживание/Ремонт

- Любые операции по электрическому подключению, необходимые для установки данного прибора, должны выполняться квалифицированным электриком или уполномоченным специалистом
- Ремонт и техобслуживание данного прибора должны выполняться только специалистами авторизованного сервисного центра с использованием исключительно оригинальных запчастей.
- Ни при каких обстоятельствах не пытайтесь отремонтировать холодильник самостоятельно. Ремонт, выполненный лицами, не имеющими необходимого опыта, может привести к еще более

серьезной неисправности или травме.

Обращайтесь в авторизованный сервисный центр и всегда требуйте применения оригинальных запчастей.

- В холодильном контуре данного прибора содержатся углеводороды; поэтому его обслуживание и заправка должны осуществляться только уполномоченными специалистами.

### Эксплуатация

- Бытовые холодильники и морозильники предназначены исключительно для хранения продуктов питания.
- Наилучшие результаты получаются при работе прибора в помещении с температурами, лежащими в диапазоне между +18°C и +43°C (класс T); +18°C и +38°C (класс ST); +16°C и +32°C (класс N); +10°C и +32°C (класс SN). Класс Вашего холодильника указан на паспортной табличке.

Внимание: в случае, если температура в помещении лежит вне диапазона, указанного для климатического класса данного прибора, необходимо соблюдать следующие указания: если температура в помещении опускается ниже минимального уровня, поддержание температуры, необходимой для хранения продуктов в морозильной камере, не гарантируется; в таком случае рекомендуется употребить в пищу хранящиеся продукты как можно быстрее.

- Замороженные продукты не должны вторично замораживаться после размораживания.
- Всегда следует тщательно придерживаться рекомендаций по хранению, данных изготовителем. См. соответствующие указания.
- Во внутренней обшивке холодильника имеются каналы, по которым подается хладагент. В случае их повреждения холодильник окажется выведенным из строя и неподлежащим ремонту; хранящиеся в нем продукты будут испорчены. НЕ ИСПОЛЬЗУЙТЕ ОСТРЫЕ ИНСТРУМЕНТЫ для удаления изморози или льда. Изморозь можно удалять с помощью прилагаемого скребка. Ни при каких обстоятельствах не пытайтесь силой удалить толстый слой льда с внутренней облицовки. При наличии толстого льда необходимо дождаться, чтобы он оттаял в ходе выполнения размораживания холодильника.

- Не помещайте в холодильник газированные напитки, т.к. в они создают внутри емкости давление, которое может привести к тому, что она лопнет с возможным причинением ущерба холодильнику. Не используйте механические устройства или любые другие средства, кроме рекомендованных производителем, для ускорения процесса размораживания. Никогда не используйте металлические предметы для чистки Вашего холодильника во избежание его повреждения.

## Установка

- При нормальной работе расположенные с задней стороны холодильника компрессор и конденсатор сильно нагреваются. По соображениям безопасности необходимо обеспечить минимальное расстояние для вентиляции в соответствии с приведенными указаниями.

**Внимание: не допускайте перегоревания вентиляционных отверстий.**

- Не допускайте, чтобы холодильник стоял на сетевом шнуре.

**Внимание:** В случае повреждения сетевого шнура он должен быть заменен специальным шнуром, за которым следует обращаться к изготовителю или в авторизованный сервисный центр.

- Если при транспортировке холодильник находился в горизонтальном положении, масло из компрессора может вытечь и распределиться по трубкам холодильного контура. Рекомендуется подождать не менее двух часов перед тем, как включать холодильник для того чтобы масло вернулось в компрессор.
- Некоторые элементы данного изделия сильно нагреваются. Необходимо обеспечение надлежащей вентиляции холодильника, в противном случае возможно повреждение его компонентов и порча хранящихся в нем продуктов. См. указания по установке.

- Нагревающиеся детали не должны быть доступными. По возможности прибор следует устанавливать задней стенкой к стене комнаты.



## Защита окружающей среды

Ни холодильный контур, ни изоляционные материалы настоящего прибора не содержат газов, которые могли бы повредить озоновый слой. Данный прибор нельзя утилизировать вместе с бытовыми отходами и мусором. Не допускайте повреждения холодильного контура, особенно вблизи теплообменника. Информацию о местных предприятиях по утилизации Вы можете получить в муниципальных органах власти. Материалы устройства, помеченные символом , пригодны для вторичной переработки.

## Утилизация старых приборов



Символ  на самом изделии или сопроводительной документации означает, что при утилизации данного изделия с ним нельзя обращаться как с обычными бытовыми отходами. Вместо этого оно должно быть передано в соответствующий пункт приема подлежащего утилизации электрического и электронного оборудования. Обеспечив правильную утилизацию данного изделия, Вы сможете предотвратить потенциальные негативные последствия для окружающей среды и здоровья человека, которые могли бы иметь место в противном случае. За более подробной информацией о правилах утилизации и переработки данного изделия обращайтесь в местные органы власти, в службу по утилизации отходов или в магазин, в котором Вы приобрели данное изделие.



OP053



ME10

## ОГЛАВЛЕНИЕ

Предупреждения .....	2
Эксплуатация - Чистка холодильника изнутри - Панель управления морозильного отделения .....	4
Эксплуатация - Включение - Замораживание свежих продуктов - Съёмные полки - Расположение полок на двери .....	5
Эксплуатация - Воздушный фильтр .....	6
Эксплуатация - Отделение "натуральная свежесть" O° .....	7-9
Эксплуатация - Панель управления - .....	10
Эксплуатация - Включение - Замораживание свежих продуктов - Хранение замороженных продуктов - Размораживание - Замораживание кубиков льда .....	11
Рекомендации - Рекомендации по охлаждению - Рекомендации по замораживанию - Рекомендации по хранению замороженных продуктов .....	12
Уход - Перерывы в эксплуатации - Периодическая чистка - Внутреннее освещение - Размораживание .....	13
Служба поддержки клиентов и запасные части - Технические данные .....	14
Установка - Расположение - Держатели полок - Подключение к электросети - Размеры корпуса .....	15

# ЭКСПЛУАТАЦИЯ

## Чистка холодильника изнутри

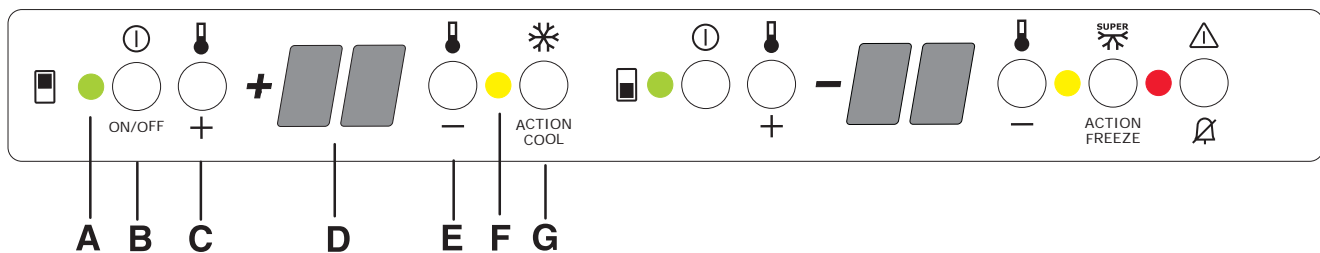
Перед первым включением прибора вымойте его внутренние поверхности и все внутренние принадлежности теплой водой с нейтральным мылом, чтобы удалить запах, характерный для только что изготовленного изделия, затем тщательно протрите их.



**Не используйте чистящие или абразивные порошки, т.к. они могут повредить покрытие поверхностей холодильника.**

## Эксплуатация холодильника

### Панель управления



- A Индикатор ВКЛ/ВЫКЛ
- B Кнопка ВКЛ/ВЫКЛ холодильника
- C Кнопка настройки температуры (более высокая)
- D Индикатор температуры
- E Кнопка настройки температуры (более низкая)
- F Индикатор ускоренного охлаждения
- G Кнопка ускоренного охлаждения

### A. Индикатор ВКЛ/ВЫКЛ

### B. Кнопка ВКЛ/ВЫКЛ

**ВКЛ:** Нажмите кнопку (B). Включается сигнальная лампочка (A).

**ВЫКЛ:** Удерживайте кнопку (B) в нажатом положении до тех пор, пока сигнальная лампочка (A) и индикатор температуры не выключатся.

### C - E. Кнопки настройки температуры

Температуру можно задавать в диапазоне от +2°C до +8°C.

При нажатии кнопки (C или E) текущая заданная температура на индикаторе начинает мигать. Изменять заданную температуру можно только при мигающем индикаторе. Для установки более высокой температуры нажмите кнопку (C). Для понижения заданной температуры нажмите кнопку (E). На индикаторе в течение нескольких секунд отображается вновь заданная температура, а затем - вновь температура внутри отделения.

Вновь заданная температура должна достигаться через 24 часа.



**Внимание!**

В течение периода стабилизации при первом включении отображаемая температура не может соответствовать заданной температуре. В это время отображаемая температура ниже заданной.

### D. Индикатор температуры

При нормальном функционировании индикатор отображает температуру внутри холодильника.



**Внимание!**

Разница между отображаемой и заданной температурой является нормой. В особенности в следующих случаях:

- недавно было задано новое значение
- дверь была оставлена открытой на длительное время
- в отделение были помещены теплые продукты

### F. Сигнальная лампочка ускоренного охлаждения

### G. Кнопка ускоренного охлаждения

Максимальная производительность достигается при использовании кнопки ускоренного охлаждения. Рекомендуется использовать при загрузке большого количества продуктов.

Нажмите кнопку ускоренного охлаждения (G). Загорается соответствующая сигнальная лампочка (F).

Внутренняя температура опускается до +2°C.

Примерно через 6 часов функция ускоренного охлаждения автоматически деактивируется.

## Включение

Вставьте вилку сетевого шнура в розетку. Нажмите кнопку ВКЛ/ВЫКЛ (В). Холодильник включен.

По умолчанию температура холодильника установлена на +5°C. Эта температура будет достигнута в течение нескольких часов.

После включения прибора на индикаторе температуры (D) отображается текущая температура внутри холодильника.

## Съемные полки

На стенках холодильника установлен ряд направляющих, позволяющих Вам размещать полки по своему желанию.

Для оптимального использования пространства передние части полок могут лежать на задних.

## Расположение полок на двери

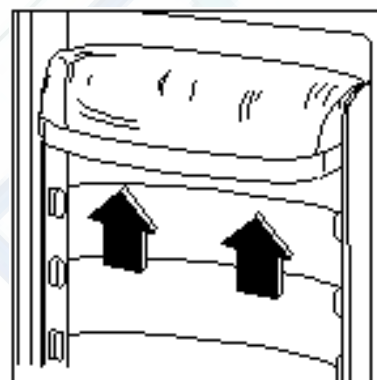
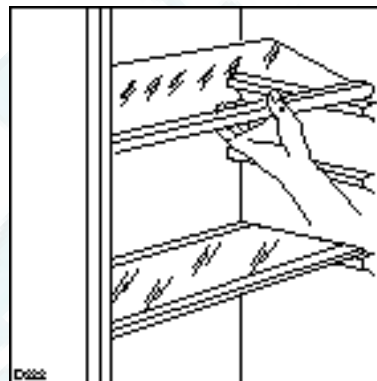
Для хранения упаковок продуктов различных размеров полки на двери можно размещать на разной высоте.

Для этого действуйте следующим образом: Постепенно тяните полку в направлении, указанном стрелками, до тех пор, пока она не высвободится; затем установите ее на нужное место.

## Охлаждение свежих продуктов

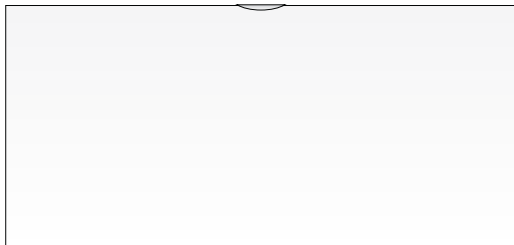
Для получения оптимальных результатов:

- не помещайте в холодильник теплые продукты или испаряющиеся жидкости;
- накрывайте или заворачивайте продукты, особенно те, которые имеют сильный запах.
- Располагайте продукты так, чтобы вокруг них мог свободно циркулировать воздух.



## Воздушный фильтр

В задней стенке холодильного отделения установлен угольный фильтр. Фильтр очищает воздух в холодильнике и отделении для длительного сохранения продуктов в свежем виде от нежелательных запахов, что обеспечивает дальнейшее повышение качества хранения продуктов.



**Примечание:** Всегда держите вентиляционную воздушную заслонку закрытой.

Угольный фильтр является расходным элементом, и поэтому гарантия на него не распространяется.

## Установка угольного фильтра

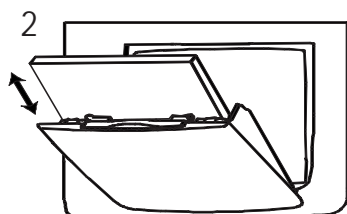
На момент поставки угольный фильтр находится в пластиковом пакете, что позволяет продлить срок его службы. Перед включением прибора фильтр следует установить за заслонкой.

- Потяните крышку наружу (1).
- Благодаря этому угольный фильтр встает в прорезь, расположенную на обратной стороне крышки (2).
- Закройте задвижку.



### Внимание!

Во время работы всегда держите воздушную заслонку закрытой. Обращаться с фильтром следует аккуратно, чтобы фрагменты не отсоединялись от поверхности.



## Замена угольного фильтра

Для обеспечения оптимальной работы угольного фильтра заменять его следует ежегодно. Вы можете приобрести новые угольные фильтры у своего дилера.

- Фильтр устанавливается позади крышки, доступ к нему обеспечивается при смещении крышки наружу (1).
- Затем фильтр следует извлечь наружу из прорези.
- Новый угольный фильтр следует вставить в имеющуюся прорезь (2). Закройте задвижку

## Отделение “натуральная свежесть” 0°

- В отделении “натуральная свежесть” 0°С температура регулируется автоматически. Она постоянно поддерживается на уровне примерно 0°С, регулирование не требуется.
- Постоянная температура хранения около 0°С и относительная влажность от 45 до 90 % обеспечивают оптимальные условия для хранения различных типов продуктов.
- Благодаря этому в отделении “натуральная свежесть” 0°С можно хранить различные типы продуктов в три раза дольше и с лучшим качеством по сравнению с обычными отделениями холодильника. Это позволяет хранить больше свежих продуктов. Вкус, уровень свежести, качество и пищевая ценность (витамины и минералы) поддерживаются на оптимальном уровне. Снижается потеря веса у овощей и фруктов. Продукты сохраняют пищевую ценность.
- Отделение “натуральная свежесть” 0°С также может использоваться для размораживания продуктов. В таком случае размороженные продукты могут храниться в отделении “натуральная свежесть” 0°С в течение двух дней.
- Отделение оснащено ограничителями, не позволяющими ящикам упасть при их полном выдвигании. Для извлечения ящиков (например, для чистки) вытяните их до ограничителя, поднимите и извлеките.

### Контроль влажности

- Оба ящика можно использовать в соответствии с требуемыми условиями хранения независимо друг от друга при разных уровнях влажности. Регулирование параметров каждого ящика выполняется независимо при помощи золотникового клапана в передней части ящика.

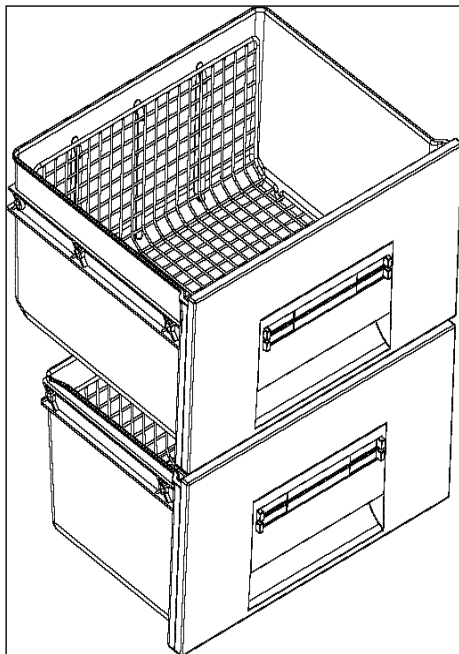


- **„Сухо“:** низкая относительная влажность - до 50 %. Этот уровень влажности достигается, когда оба золотника установлены в положение “%” и вентиляционные отверстия полностью открыты.
- **„Влажно“:** высокая относительная влажность - до 90 %. Этот уровень влажности достигается при установке обоих золотников в положение “ $\delta$  %” и полностью закрытых вентиляционных отверстиях. Влага удерживается внутри и не может выйти наружу.

## Отделение “натуральная свежесть” 0°C - Внутренние аксессуары

### Ящики

- Проволочные полки внутри ящиков позволяют воздуху свободно циркулировать, что обеспечивает лучшее сохранение продуктов.



## Рекомендации

- Проверьте свежесть продуктов, в особенности - срок годности. Качество и свежесть влияют на продолжительность хранения.
  - Продукты, в особенности салаты, следует хранить в герметичной упаковке таким образом, чтобы они не высохли и чтобы их запахи оставались без изменения.
  - Продукты животного происхождения всегда храните в упаковке в сухом виде.
  - Продукты с высоким содержанием протеинов портятся быстрее. Это означает, что морепродукты портятся быстрее рыбы, которая, в свою очередь, портится быстрее мяса. При хранении продуктов в отделении 0°C время хранения продуктов такого типа может быть увеличено до трех раз без потери качества.
  - Все продукты, хранящиеся в отделении 0°C, следует извлекать из корзины примерно за 15-30 мин перед употреблением, в частности, фрукты и овощи, которые употребляются в пищу без дополнительной термообработки. Фрукты и овощи, достигшие комнатной температуры, имеют лучший внешний вид и аромат.
  - Уровень влажности воздуха в ящиках зависит от содержания влаги в хранимых продуктах, овощах и фруктах, а также от частоты открывания двери.
  - Отделение “натуральная свежесть” 0°C также можно использовать для медленного размораживания продуктов. В таком случае размороженные продукты могут храниться в отделении “натуральная свежесть” 0°C в течение двух дней.
- Торты с кремом и другие типы кондитерских изделий можно хранить в отделении 0°C от двух до трех дней.

### Время хранения свежих продуктов в отделении “натуральная свежесть” 0°C

Продукт	Установка влажности воздуха	Срок хранения
Лук	% ∆ “сухо”	до 5 месяцев
Сливочное масло	% ∆ “сухо”	до 1 месяца
Большие куски свинины	% ∆ “сухо”	до 10 дней
Говядина, дичь, маленькие куски свинины, птица	% ∆ “сухо”	до 7 дней
Томатный соус	% ∆ “сухо”	до 4 дней
Рыба, съедобные моллюски и ракообразные, вареные мясные продукты	% ∆ “сухо”	до 3 дней
Вареные морепродукты	% ∆ “сухо”	до 2 дней
<b>Салат, овощи</b> Морковь, зелень, брюссельская капуста, сельдерей	∆ % “влажно”	до 1 месяца
Артишоки, цветная капуста, листья цикория, кочанный салат, салатный цикорий, маш-салат, салат-латук, лук-порей, цикорий	∆ % “влажно”	до 21 дня
Брокколи, китайский салат, капуста огородная, кочанная капуста, редис, савойская капуста	∆ % “влажно”	до 14 дней
Горох, кольраби	∆ % “влажно”	до 10 дней
Лук-батун, редис, спаржа, шпинат	∆ % “влажно”	до 7 дней



Продукт	Установка влажности воздуха	Срок хранения
<b>Фрукты (*)</b> Груши, финики (свежие), клубника, персики (*)	💧 % “влажно”	до 1 месяца
Сливы (*), ревень, крыжовник	💧 % “влажно”	до 21 дня
Яблоки (нечувствительные к холоду), айва	💧 % “влажно”	до 20 дней
Абрикосы, вишня	💧 % “влажно”	до 14 дней
Чернослив, виноград	💧 % “влажно”	до 10 дней
Ежевика, смородина	💧 % “влажно”	до 8 дней
Инжир (свежий)	💧 % “влажно”	до 7 дней
Черника, малина	💧 % “влажно”	до 5 дней

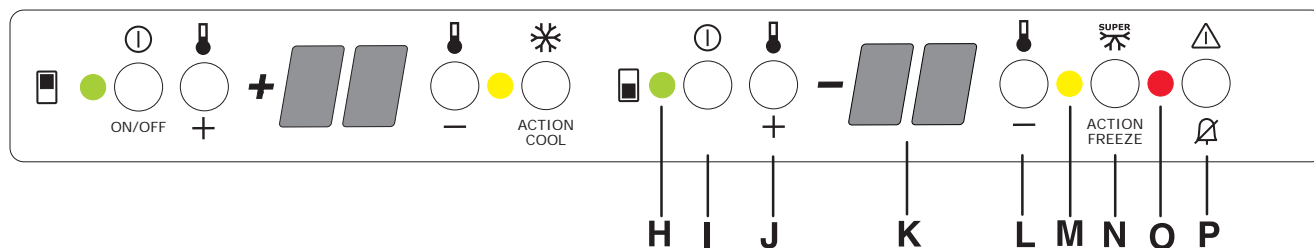
(\*) Чем более спелые фрукты, тем меньше срок их хранения

Не следует хранить в отделении “натуральная свежесть” 0°C:

- чувствительные к низкой температуре фрукты, которые следует хранить в подвале или при комнатной температуре, например, ананасы, бананы, грейпфруты, дыни, манго, папайю, апельсины, лимоны, киви.
- Перечисленные выше типы продуктов следует хранить в холодильном отделении (напр., все типы сыров, мясные закуски и т.д.).

# Использование холодильника

## Панель управления



- H** Индикатор ВКЛ/ВЫКЛ  
**I** Кнопка ВКЛ/ВЫКЛ морозильной камеры  
**J** Кнопка настройки температуры (более высокая)  
**K** Индикатор температуры  
**L** Кнопка настройки температуры (более низкая)

- M** Индикатор быстрого замораживания  
**N** Кнопка быстрого замораживания (включение замораживания)  
**O** Индикатор отключения сигнализации  
**P** Кнопка отключения сигнализации

### Р. Индикатор ВКЛ/ВЫКЛ

#### I. Кнопка ВКЛ/ВЫКЛ

**ВКЛ:** Нажмите на кнопку (I). Загорается сигнальная лампочка (H).

**ВЫКЛ:** Удерживайте кнопку (I) в нажатом положении до тех пор, пока сигнальная лампочка (H) и индикатор температуры не выключатся.

#### J - L. Кнопки настройки температуры

Температуру можно задавать в диапазоне от  $-15^{\circ}\text{C}$  до  $-24^{\circ}\text{C}$ .

При нажатии кнопки (J или L) текущая заданная температура мигает на индикаторе. Изменять заданную температуру можно только при мигающем индикаторе. Для установки более высокой температуры нажмите кнопку (J). Для понижения заданной температуры нажмите кнопку (L). На индикаторе в течение нескольких секунд отображается вновь заданная температура, а затем - вновь температура внутри отделения.

Вновь заданная температура должна достигаться через 24 часа.



#### Внимание!

В течение периода стабилизации при первом включении отображаемая температура не может соответствовать заданной температуре. В это время отображаемая температура ниже заданной.

### К. Индикатор температуры

Во время нормального функционирования на индикаторе отображается самая высокая температура внутри морозильной камеры.

Разница в пределах  $5^{\circ}\text{C}$  внутри отделения является нормой.



#### Внимание!

Разница между отображаемой и заданной температурой является нормой. В особенности в следующих случаях:

- недавно было задано новое значение
- дверь была оставлена открытой на длительное время
- в отделение были помещены теплые продукты

### М. Сигнальная лампочка быстрого замораживания

#### Н. Кнопка быстрого замораживания

Для замораживания свежих продуктов следует активировать функцию "быстрое замораживание". Нажмите кнопку быстрого замораживания (N). Загорается соответствующая сигнальная лампочка (M)

Функцию можно деактивировать в любое время при помощи кнопки (N), либо она отключается автоматически. После деактивации функции сигнальная лампочка (M) выключается.

## О. Индикатор отключения сигнализации

### Р. Кнопка отключения сигнализации

В случае аномального повышения температуры внутри морозильной камеры (напр., сбой электропитания) сигнальная лампочка (О) начинает мигать и звучит зуммер.

После возврата температуры к нормальному значению сигнальная лампочка (О) продолжает мигать несмотря на отключение зуммера.

При нажатии кнопки сигнализации (Р) на индикаторе (К) мигает самая высокая температура в отделении.

Если электропитание было отключено в течение длительного времени, замороженные продукты следует употребить в пищу как можно быстрее либо приготовить и снова заморозить.

### Включение

Вставьте вилку сетевого шнура в розетку. Нажмите кнопку ВКЛ/ВЫКЛ (I). Морозильная камера включена.

По умолчанию температура в морозильной камере установлена на -18°C. Эта температура будет достигнута в течение нескольких часов.

После включения прибора на индикаторе температуры (К) отображается текущая температура внутри морозильной камеры, индикатор отключения сигнализации (О) мигает и звучит зуммер. Нажмите кнопку отключения сигнализации (Р). Зуммер отключается, а сигнальный индикатор (О) продолжает мигать до достижения заданной температуры.

### Замораживание свежих продуктов

Для замораживания свежих продуктов нажмите кнопку быстрого замораживания (N) не менее чем за 24 часа до этого.

Уложите подлежащие замораживанию продукты в верхнее отделение. Максимальное количество продуктов, которое может быть заморожено в течение 24 часов, указано на паспортной табличке.



#### Внимание!

При использовании функции “быстрое замораживание”:

примерно за 6 часов до укладки продуктов	Укладка небольшого количества свежих продуктов (примерно 5 кг)
примерно за 24 часа до укладки продуктов	Укладка максимального количества продуктов (см. паспортную табличку)
не требуется	Укладка замороженных продуктов
не требуется	Укладка небольшого количества свежих продуктов ок. 2 кг максимум ежедневно

## Хранение замороженных продуктов

При первом включении или после длительного перерыва в эксплуатации перед укладкой продуктов в отделение дайте прибору поработать не менее двух часов в режиме быстрого замораживания, затем нажмите кнопку быстрого замораживания еще раз.



#### Внимание

**При случайном размораживании продуктов, например, при сбое электропитания, если напряжение в сети отсутствовало в течение времени, превышающего указанное в таблице технических данных “время повышения температуры” (rising time), размороженные продукты следует быстро употребить в пищу или немедленно подвергнуть тепловой обработке и затем повторно заморозить (после того, как они остынут).**

### Размораживание продуктов

Замороженные продукты, включая продукты глубокой заморозки, перед использованием можно размораживать в холодильном отделении или при комнатной температуре, в зависимости от времени, которым Вы располагаете для выполнения этой операции.

Маленькие куски можно готовить, даже не размораживая, в том виде, в каком они взяты из морозильной камеры: в этом случае процесс приготовления пищи займет больше времени.

### Замораживание кубиков льда

Данный прибор оснащен одной или несколькими ванночками для замораживания кубиков льда. Налейте в эти ванночки воду и поставьте их в морозильную камеру.

**Не используйте металлические инструменты для отделения ванночек от дна морозильного отделения.**

### Аккумуляторы холода

2 аккумулятора холода находятся в морозильной камере; они увеличивают время хранения продуктов в случае сбоя электропитания или поломки прибора. Их следует размещать в верхнем отделении.

## РЕКОМЕНДАЦИИ

### Рекомендации по охлаждению

Холодильное отделение оснащено вентилятором. Это позволяет быстро охлаждать продукты и обеспечивает оптимальное распределение температуры между холодильным отделением и отделением “натуральная свежесть” 0°C .

Полезные советы:

**Мясо (всех типов):** помещайте в полиэтиленовые пакеты и кладите на стеклянную полку, расположенную над ящиком для овощей.

**Храните мясо таким образом не более двух дней, иначе оно может испортиться.**

Готовые блюда, холодные блюда и т.д.: **следует накрыть и разместить на любой полке.**

**Фрукты и овощи:** необходимо тщательно очистить и поместить в специально предусмотренный для их хранения ящик(и).

**Сливочное масло и сыр:** следует поместить в специальные воздухонепроницаемые контейнеры или обернуть алюминиевой фольгой или полиэтиленовой пленкой для того, чтобы в свести к минимуму контакт с воздухом.

**Бутылки с молоком:** следует закрыть крышкой и разместить в полке для бутылок на дверце.

**Бананы, картофель, лук и чеснок не следует хранить в холодильнике, если только они не упакованы.**

### Рекомендации по замораживанию

Ниже приведен ряд рекомендаций, направленных на то, чтобы помочь Вам сделать процесс замораживания максимально эффективным:

- Максимальное количество продуктов, которое может быть заморожено в течение 24 часов, указано на табличке технических данных;
- процесс замораживания занимает 24 часа. В этот период не следует класть в морозильную камеру новые продукты, подлежащие замораживанию;
- замораживайте только высококачественные, свежие и тщательно вымытые продукты;
- перед замораживанием разделите продукты на маленькие куски для того, чтобы получить возможность быстро и полностью замораживать их, а также размораживать только нужное количество продуктов;
- заворачивайте продукты в алюминиевую фольгу или в полиэтиленовую пленку и герметизируйте полученные упаковки, делая их воздухонепроницаемыми;
- не допускайте, чтобы свежие незамороженные продукты касались уже замороженных продуктов во избежание повышения температуры последних;

- постные продукты хранятся лучше и дольше жирных; соль сокращает срок хранения продуктов;
- употребление в пищу льда сразу после извлечения из морозильной камеры может привести к ожогу;
- рекомендуется написать время замораживания на каждой индивидуальной упаковке для контроля времени хранения;
- на внутренней поверхности двери или на специальной карточке (если входит в комплект поставки) изображены различные животные и типы продуктов вместе с рекомендованным временем хранения (в месяцах) с момента замораживания;
- **Не помещайте напитки, содержащие углекислоту (газированные и т.д.) в морозильную камеру, т.к. содержащие их емкости могут лопнуть.**

### Рекомендации по хранению замороженных продуктов

Для получения оптимальных результатов Вам следует:

- убедиться, что продукты промышленной заморозки хранились у продавца в должных условиях;
- обеспечить минимальное время доставки замороженных продуктов из магазина в Вашу морозильную камеру;
- не открывать дверцу слишком часто и не держать ее открытой больше необходимого.
- После размораживания продукты быстро портятся и не подлежат повторному замораживанию.
- Не превышайте время хранения, указанное изготовителем продуктов.

# УХОД



**Перед выполнением каких-либо операций по чистке или уходу за холодильником извлеките вилку сетевого шнура из розетки.**

## Внимание

В холодильном контуре данного прибора содержатся углеводороды; поэтому его обслуживание и заправка должны осуществляться только уполномоченными специалистами.

## Перерывы в эксплуатации

Если холодильник не будет использоваться в течение продолжительного времени, примите следующие меры предосторожности:

Выключите прибор;

удалите из холодильника все продукты;

разморозьте холодильник и вымойте его внутренние поверхности и все принадлежности;

оставьте дверцу приоткрытой для предотвращения образования неприятных запахов.

## Внутреннее освещение

В случае необходимости замены лампы нажмите на задний крючок и одновременно с этим сдвиньте крышку в направлении, указанном стрелкой.



## Внимание:

Установите новую лампу той же мощности (максимальная мощность указана на рассеивателе света).

## Размораживание

Размораживание холодильного отделения выполняется автоматически. Талая вода сливается в специальный поддон, установленный с задней стороны прибора над мотор-компрессором, и там испаряется.

**Необходимо периодически прочищать сливное отверстие, имеющееся посередине канала холодильной камеры, во избежание попадания капель воды на находящиеся в ней продукты. Используйте для этого специальное приспособление, которое Вы найдете уже вставленным в сливное отверстие.**

Морозильная камера все же постепенно будет покрываться наледью. Ее следует удалять специальным пластиковым скребком, входящим в комплект принадлежностей, если толщина льда не превышает 4 мм. При выполнении этой операции не требуется выключать электропитание или удалять из холодильника продукты.

В любом случае, при образовании очень толстого слоя льда необходимо выполнить полное размораживание и выполнить эту операцию при пустом холодильнике.

## Периодическая чистка

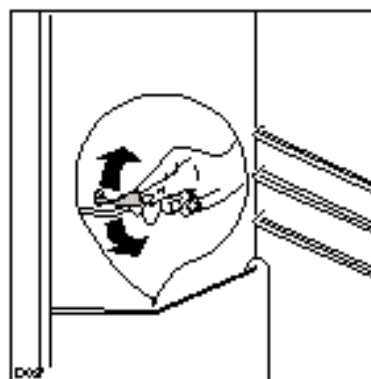
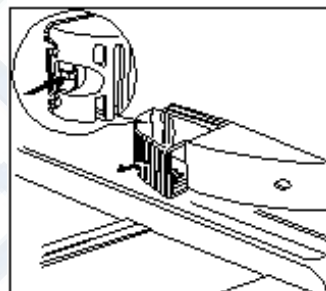
Вымойте холодильник изнутри теплой водой с бикарбонатом натрия. Сполосните чистой водой и тщательно вытрите.

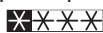
Прочистите конденсатор (черная решетка) и компрессор, расположенные с задней стороны холодильника, щеткой или пылесосом. Выполнение этой операции повысит эффективность работы холодильника и сэкономит электроэнергию.

## Отделение “натуральная свежесть” 0°

- Для проведения чистки можно снять самую нижнюю полку, отделяющую холодильное отделение от отделения “натуральная свежесть” 0°C. Для этого извлеките полку на себя.

Для проведения чистки можно снять крышки с корзин в отделении 0°C. Для обеспечения полной функциональности отделения “натуральная свежесть” 0°C после выполнения чистки крышки необходимо установить обратно на свои места.



Для проведения полного размораживания морозильного отделения  выполните следующие действия:

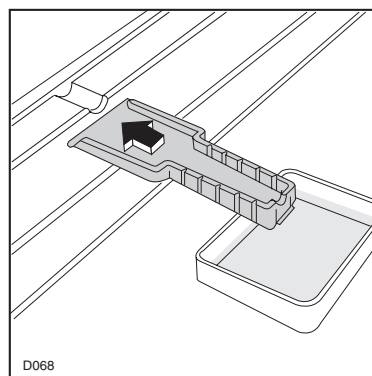
1. Нажмите кнопку ВКЛ/ВЫКЛ (I) ;
2. оставьте дверцу открытой, вставьте пластиковый скребок в специальное гнездо, расположенное в центре дна, и поместите вниз поддон для сбора талой воды;
3. после завершения размораживания тщательно протрите внутренние поверхности и установите на место пробку; сохраните скребок для дальнейшего использования;
4. Нажмите кнопку ВКЛ/ВЫКЛ (I). После того как прибор поработает примерно полчаса, уложите извлеченные продукты обратно в отделение.



#### Внимание:

Никогда не используйте острые металлические инструменты для удаления наледи с испарителя во избежание его повреждения.

Не используйте механические устройства или любые другие средства, кроме рекомендованных производителем, для ускорения процесса размораживания.



**Повышение температуры упаковок с замороженными продуктами при размораживании может привести к сокращению безопасного срока их хранения.**

## СЛУЖБА ПОДДЕРЖКИ КЛИЕНТОВ И ЗАПАСНЫЕ ЧАСТИ

Если прибор не функционирует должным образом, проверьте:

- хорошо ли вставлена вилка в розетку и включен ли рубильник в помещении;
- есть ли напряжение в сети (проверьте, включив в розетку другой электроприбор);
- Если на дне камеры имеются капли воды, проверьте, не забито ли сливное отверстие для талой воды (см. “Размораживание”).

- Если Вы произвели вышеуказанные проверки, а прибор все же не работает должным образом, обратитесь в ближайший авторизованный сервисный центр.

Для обеспечения быстрого обслуживания очень важно, чтобы Вы указали модель и серийный номер Вашего прибора - их можно найти в гарантийном талоне или на паспортной табличке, расположенной внутри холодильника внизу слева.

## ТЕХНИЧЕСКИЕ ДАННЫЕ

ПОЛЕЗНЫЙ ОБЪЕМ ХОЛОДИЛЬНОЙ КАМЕРЫ, л.	193
ПОЛЕЗНЫЙ ОБЪЕМ МОРОЗИЛЬНОЙ КАМЕРЫ, л.	47
ПОТРЕБЛЕНИЕ ЭНЕРГИИ КВтч/24 ч	0,759
ПОТРЕБЛЕНИЕ ЭНЕРГИИ КВтч/ГОД	277
МОЩНОСТЬ ЗАМОРАЖИВАНИЯ, КГ/24 ч	8
ВРЕМЯ ПОВЫШЕНИЯ ТЕМПЕРАТУРЫ	24

Технические данные приведены на паспортной табличке, расположенной слева внутри холодильника.

# УСТАНОВКА

## Расположение

Прибор следует устанавливать вдали от источников тепла, таких как радиаторы отопления, котлы, прямые солнечные лучи и т.д. См. прилагаемые инструкции по установке.

## Держатели полок

Холодильник оснащен держателями полок, позволяющими фиксировать полки при транспортировке.

Чтобы снять их, действуйте следующим образом:

Сместите держатели полок в направлении стрелки, поднимите полку сзади и толкайте ее вперед до тех пор, пока она не освободится, затем снимите держатели.

## Подключение к электросети

Перед включением прибора в сеть удостоверьтесь, что напряжение и частота, указанные в паспортной табличке, соответствуют параметрам электрической сети у Вас дома. Напряжение в сети может отличаться от номинального напряжения на  $\pm 6\%$ .

В случае эксплуатации прибора при другой величине напряжения сети следует использовать соответствующий автотрансформатор.

### Прибор должен быть заземлен.

С этой целью вилка сетевого шнура имеет специальный контакт заземления.

Если розетка электрической сети не заземлена, выполните отдельное заземление прибора в соответствии с действующими нормами, поручив эту операцию квалифицированному специалисту.

**Изготовитель снимает с себя всякую ответственность в случае несоблюдения вышеуказанных правил техники безопасности.**

## Размеры ниши

Высота	(1)	1780 мм
Глубина	(2)	550 мм
Ширина	(3)	560 мм

По соображениям безопасности необходимо обеспечить минимальное расстояние для вентиляции, как показано на рис.

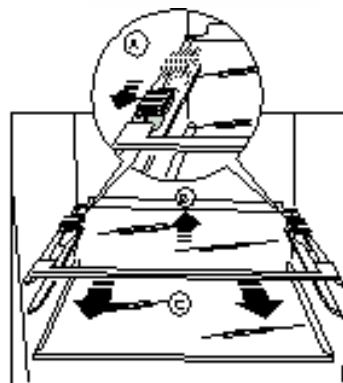
### Внимание: не допускайте перегораживания вентиляционных отверстий.

Необходимо, чтобы ниша была соединена с вентиляционным каналом, имеющим следующие размеры:

Глубина	50	мм
Ширина	540	мм

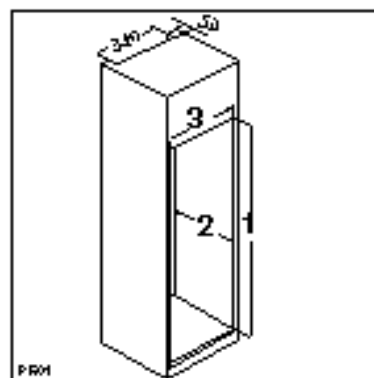
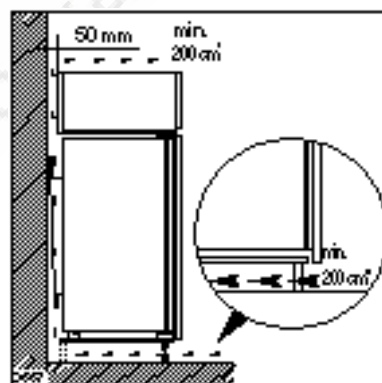
## ВНИМАНИЕ!

Обеспечьте возможность отключения прибора от центральной сети электропитания; для этого после установки холодильника должен быть обеспечен легкий доступ к вилке сетевого шнура.



## CE Данное изделие соответствует следующим директивам Европейского Союза:

- **87/308 ЕЕС** от 02.06.1987 по подавлению радиопомех.
- **73/23 ЕЕС** от 19.02.1973 - (директива по низковольтному оборудованию) и последующие модификации;
- **89/336 ЕЕС** от 03.05.1989 (директива по электромагнитной совместимости) и последующие модификации.



**www.electrolux.com**

www.electrolux.es  
www.electrolux.ru  
www.electrolux.pl  
www.electrolux.hr  
www.electrolux.cz  
www.electrolux.hu  
www.electrolux.ro  
www.electrolux.sk  
www.electrolux.si

